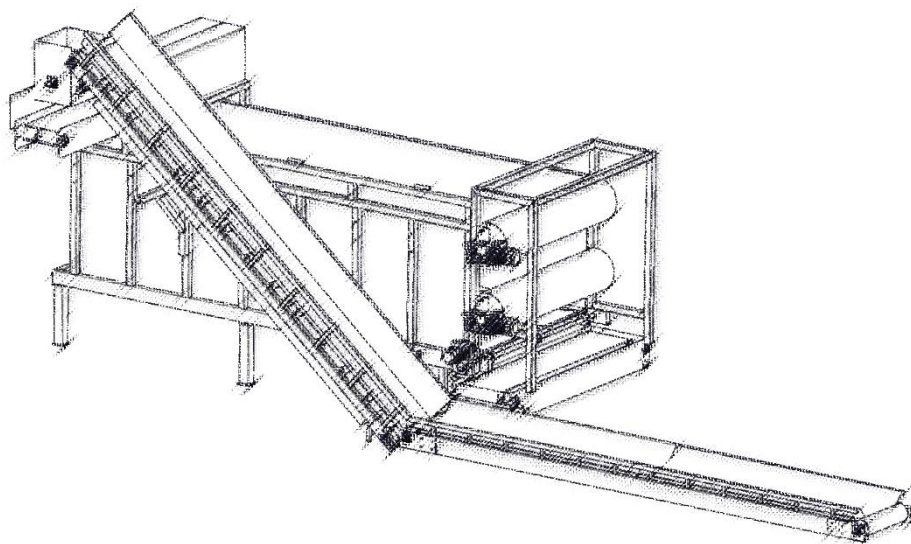


Installationsanleitung „Livebild CFS-Fütterungsroboter im Paxiseinsatz“

**In weniger als 2 Minuten zu einem Livefoto vom
CFS Fütterungsroboter über Handyapp**



Johannes Steinberger
Allersdorf 59
8741 Weißkirchen
E-Mail: johannes.steinberger@agrartech.eu
Tel.: 0043 676 48 666 48

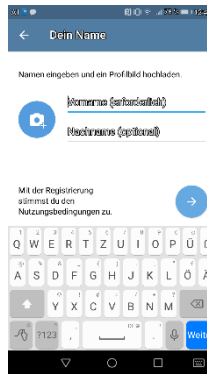
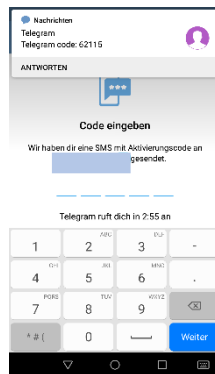
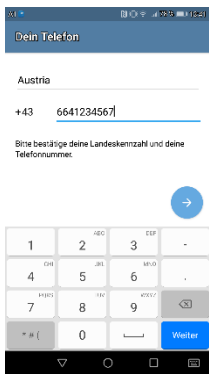


Schritt 1: Installation vom Handyapp „Telegram“ über Playstore.



Telegram ist ein ähnlicher Nachrichtendienst wie Whatsapp

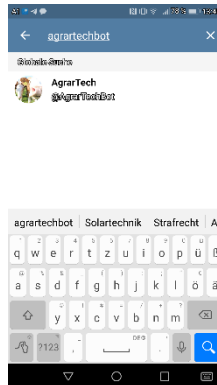
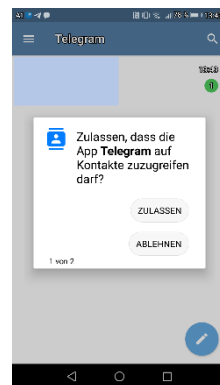
Der App erlauben, Anrufe zu empfangen



Man gibt seine Handynummer ein, an die dann ein Aktivierungscode gesendet wird

Der Aktivierungscode muss einmalig bei der Anmeldung eingegeben werden.

Anschließend kann der Name eingegeben werden



Den Nutzungsbedingungen zustimmen, und zulassen, dass die App auf Kontakte zugreifen kann

Schritt 2: AgrarTechBot suchen

Nun muss man nur mehr in der Suche nach „agrartechbot“ suchen und auf den Chat drücken.



– schon ist der **AgrarTechBot** bereit für das Livefoto 😊

Schritt 3: Live-Bild abrufen

Durch klick auf die vorgegebenen Knöpfe können Live-Bilder und Zeitraffer 24h am Tag vom CFS- Fütterungsroboter im Praxiseinsatz abgerufen werden.

